

WI2013

WI2013 – 11. INTERNATIONALE
TAGUNG WIRTSCHAFTSINFORMATIK

27.02. – 01.03.2013 / UNIVERSITÄT LEIPZIG

iNNOVATION iNTEGRATION iNDIVIDUALISIERUNG

Wi2013.de

WI2013 in Leipzig

Bogdan Franczyk, Rainer Alt, Christian Hrach

Karlsruhe, 9.5.2012

UNIVERSITÄT LEIPZIG

Wirtschaftswissenschaftliche Fakultät
Institut für Wirtschaftsinformatik



InfAI®

Institut für Angewandte Informatik

11th International Conference on Wirtschaftsinformatik

- Die Internationale Tagung Wirtschaftsinformatik zählt nach dem Ranking (2008) der Wissenschaftlichen Kommission Wirtschaftsinformatik (WKWI) neben der ICIS und ECIS zu den A-Konferenzen im Bereich Wirtschaftsinformatik
- Einen inhaltlichen Schwerpunkt setzen die drei Leitthemen der WI2013: **innovation** für die Rolle der Informationstechnologie bei der Erschließung neuer Anwendungsgebiete, **integration** zur Abbildung des klassischen Gestaltungsziels der Wirtschaftsinformatik und **individualisierung** angesichts der zunehmenden Anwender- und Kundenorientierung.

11th International Conference on Wirtschaftsinformatik

- **Vorgeschichte: ausgewählte Themen der Tagungen:**

- Integration und Organisation der Informationsverarbeitung (**1993**, Münster), Keynoter: J.M. Möllemann damalige Bundesminister für Wirtschaft
- Wettbewerbsfähigkeit durch IKS-Einsatz, Einsatz von innovativen Technologien und Abschätzung der Wirtschaftlichkeit des Einsatzes von IKS (**1995**, Frankfurt/M), Keynoter: Dr. M. Endres, Vorstand der Deutschen Bank AG
- Internationale Geschäftstätigkeit auf der Basis flexibler Organisationsstrukturen und leistungsfähiger Informationssysteme (**1997**, Berlin). Keynoter: E. Diepgen, regierender Bürgermeister der Stadt Berlin
- Electronic Business Engineering (**1999**, Saarbrücken), Keynoter: Prof. Malone von der Sloan School of Management MIT, Cambridge USA

11th International Conference on Wirtschaftsinformatik

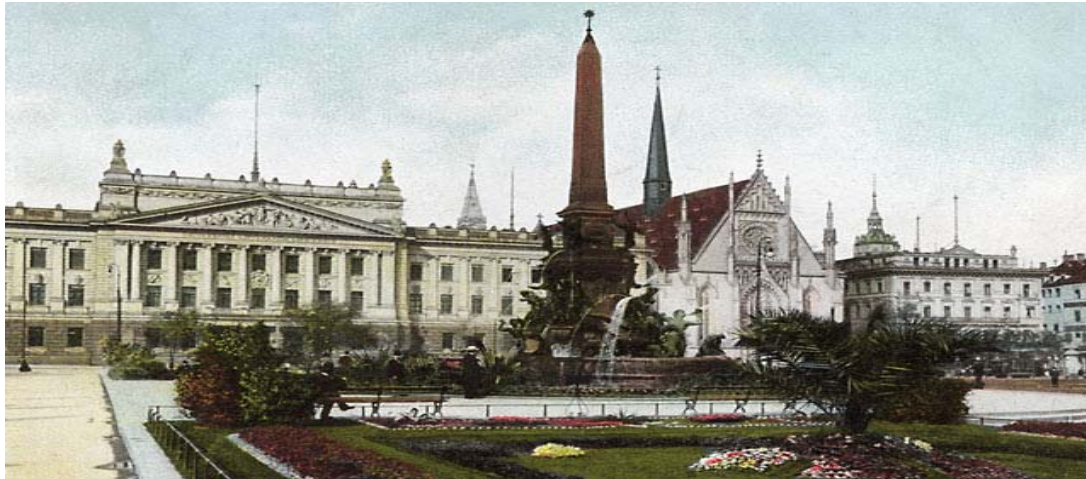
- **Vorgeschichte: ausgewählte Themen der Tagungen:**
 - Information Age Economy - Innovationen, Methoden und Anwendungen für e-Commerce (**2001**, Augsburg)
 - Medien - Märkte – Mobilität (**2003**, Dresden)
 - eEconomy, eGovernment und eSociety (**2005**, Bamberg)
 - eOrganisation: Service-, Prozess-, Market-Engineering (**2007**, Karlsruhe)
 - Business Services: Konzepte, Technologien, Anwendungen (**2009**, Wien)
 - WI 2.011 (**2011**, Zürich), Keynoter: Erich Gamma
 - Innovation, Integration, Individualisierung (**2013**, Leipzig), Keynoter: Hasso Plattner (angefragt), Stefan Schambach (zugesagt)
- **Besucher:** (ca. 1000 pro Tag). Konferenzdauer 3 Tage
- **Wissenschaftliche Partner:** WKWI und FG WI der GI

Leipzig ist ein attraktiver Standort für die Wirtschaftsinformatik 2013

- Vielfältige Verkehrsanbindungen
- Vorteilhaftes Preis-Leistungs-Verhältnis
- Kulturelle Vielfalt und traditionsreiches Umfeld
- Professionelle Messestadt und Veranstaltungsinfrastruktur
- International renommierte Forschungs- und Bildungseinrichtungen
- Ansiedlung wichtiger Unternehmen (Amazon, BMW, DHL, Porsche ...)



Die Universität Leipzig verbindet Tradition und Zukunft



AUS TRADITION
GRENZEN ÜBERSCHREITEN

Home Calls Tracks Organisation

Sie befinden sich hier: [Home](#) »

WI2013 – 11. INTERNATIONALE TAGUNG WIRTSCHAFTSINFORMATIK

27.02. – 01.03.2013/Universität Leipzig

*11TH INTERNATIONAL CONFERENCE ON
WIRTSCHAFTSINFORMATIK*

Die 11. Internationale Tagung Wirtschaftsinformatik findet vom 27.02. - 01.03.2013 an der Universität Leipzig statt.

Leipzig besitzt als eines der wissenschaftlichen, wirtschaftlichen und kulturellen Zentren Mitteldeutschlands eine über 800-jährige Tradition als Handels- und Messestadt. Die seit mehr als 600 Jahren bestehende Universität Leipzig heißt alle Teilnehmer der iWI2013 herzlich willkommen.

iINNOVATION
iINTEGRATION
iINDIVIDUALISIERUNG

INFORMATIONEN:

Einreichung von Beiträgen bis 12.08.2012

VERANSTALTER:



InfAI
Institut für Angewandte Informatik

UNIVERSITÄT LEIPZIG



Konferenztracks

- 1. Individualisierung und Konsumentenorientierung** (TC: Leimeister, Österle)
- 2. Integrierte Systeme in der Industrie** (TC: Schubert, Strahringer)
- 3. Integrierte Systeme im Dienstleistungsbereich** (TC: Breitner, Wimmer)
- 4. Innovation von Geschäftsmodellen** (TC: Buxmann, Möslein)
- 5. Informations- und Wissensmanagement** (TC: Baumöl, Kemper)
- 6. Geschäftsprozess- und Servicemanagement** (TC: Becker, Mendling)

Konferenztracks

7. Nachhaltigkeit und Sicherheit (TC: Arndt, Rannenberg)

8. Modellierung und Entwicklungsmethoden (TC: Strecker, Turowski)

9. Integration und Architekturen (TC: Abramowicz, Tolksdorf)

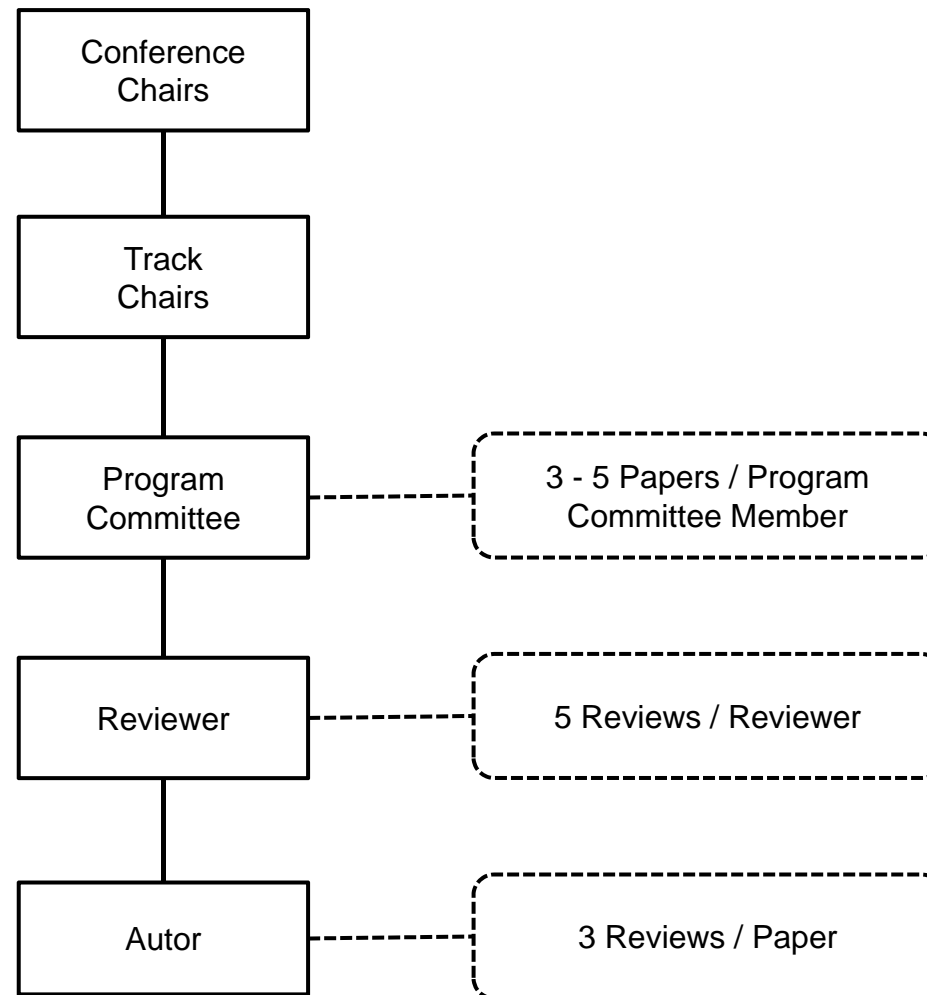
10. Forschungsmethoden und Wissenschaftstheorien (TC: Frank, Thiesse)

11. General Track - Visionäre und Interdisziplinäre Themen (TC: Altmann, Kirn)

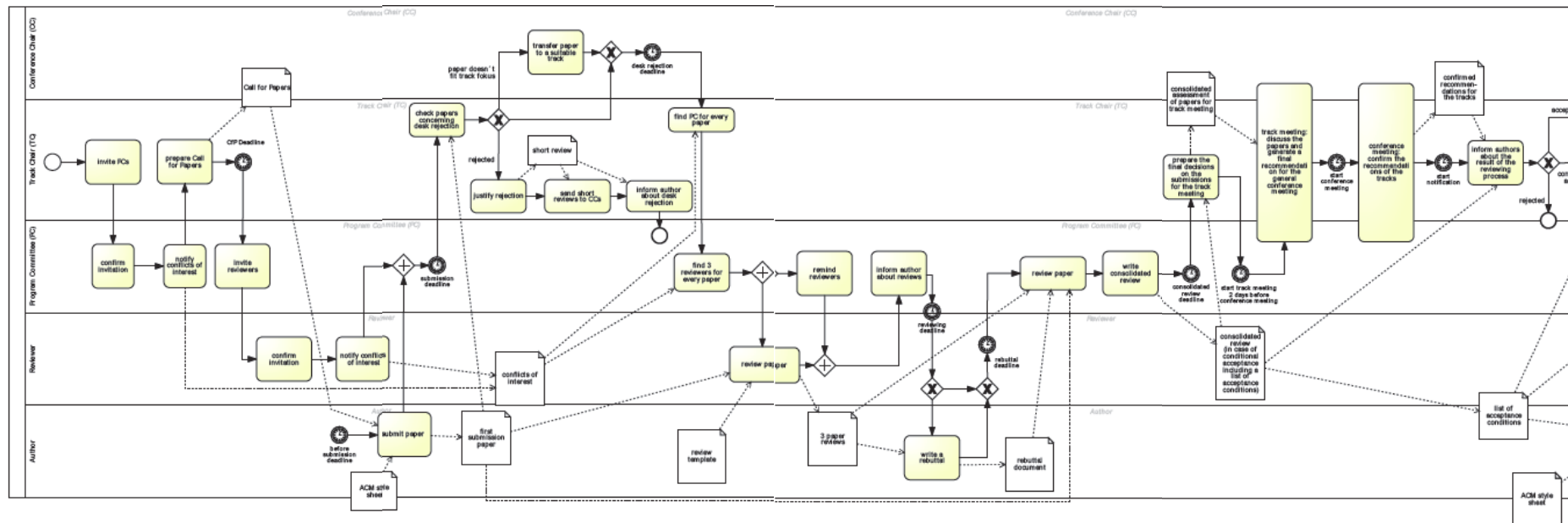
Zusätzlich dazu:

- Panels
- Doctoral Consortium
- Tutorials
- Studenten Track
- Sponsoren Track und Ausstellung

Je Tracks besteht ein Programmkomitee



Ziel des Reviewprozesses ist Qualitätssicherung



- **Desk Reject**
- **Feedback**
- **Consolidated Reviews**
- **Track Meeting**

Conference Chairs

GENERAL CONFERENCE CHAIRS:



[Prof. Dr. Rainer Alt](#)



[Prof. Dr. Bogdan Franczyk](#)

ORGANIZING COMMITTEE:



[Dipl. Wi-Inf. Christian Hrach](#) (orga@wi2013.de)

Institut für Wirtschaftsinformatik / Universität Leipzig,

Grimmaische Str. 12, 04109 Leipzig



- SABRE ist eine internationale integrative Multikonferenz auf dem Gebiet zukunftsweisender Technologien der Softwareentwicklung, Agententechnologien und Servicecomputing für Wirtschaft, Entwicklung und Wissenschaft, die im September 2012 zum dritten Mal in Leipzig stattfindet.
- SABRE widmet sich einerseits der Wissenschaft und Forschung, andererseits werden auch Unternehmen angesprochen, die am Einsatz innovativer Konzepte und deren praktischer Umsetzung interessiert sind.
- Umfangreiche Teilnahme von Studenten der Informatik und Wirtschaftsinformatik

Leipzig, 24. – 25. September 2012

Weitere Informationen finden Sie unter:
<http://sabre2012.infai.org>

Teilnehmende Konferenzen:

- International Symposium on Services Science - ISSS 2012
- Studentenkonzferenz Informatik Leipzig - SKIL 2012
- Leipziger Semantic Web Tag - LSWT 2012
- InnoLogIST
- Workshop on Recommendations for Consumers in multi-entity Environments
- Kreativwirtschaft und Informatik
- EUMONIS-Konferenz
- Data-Integration
- Studenten Software Summercamp

**Wir freuen uns auf ein
Wiedersehen zur WI 2013
in Leipzig!**

